

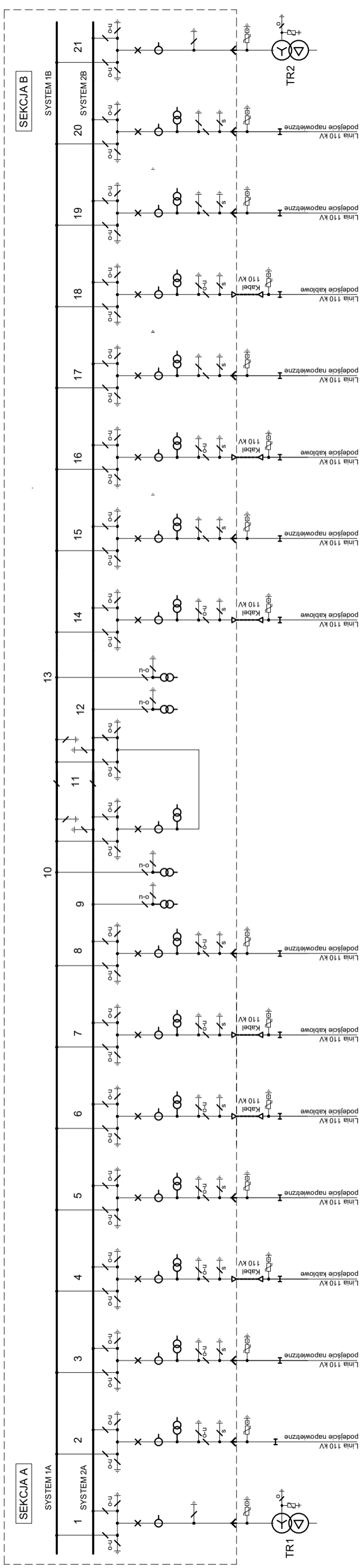
Załącznik nr 12 do Standardu technicznego
nr 9/2015 – ogólne wymagania techniczne
budowy stacji WN/SN oraz rozdzielni WN i SN
w TAURON Dystrybucja S.A.
(wersja czwarta)

„Stacja WN/SN z rozdzielnicą 110 kV w układzie 2S
wykonaną w technologii GIS.
Rysunki”

Kraków, kwiecień 2026 r.

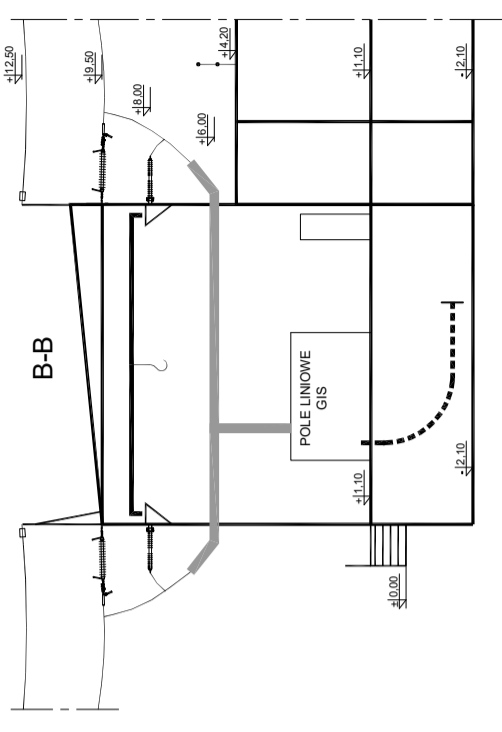
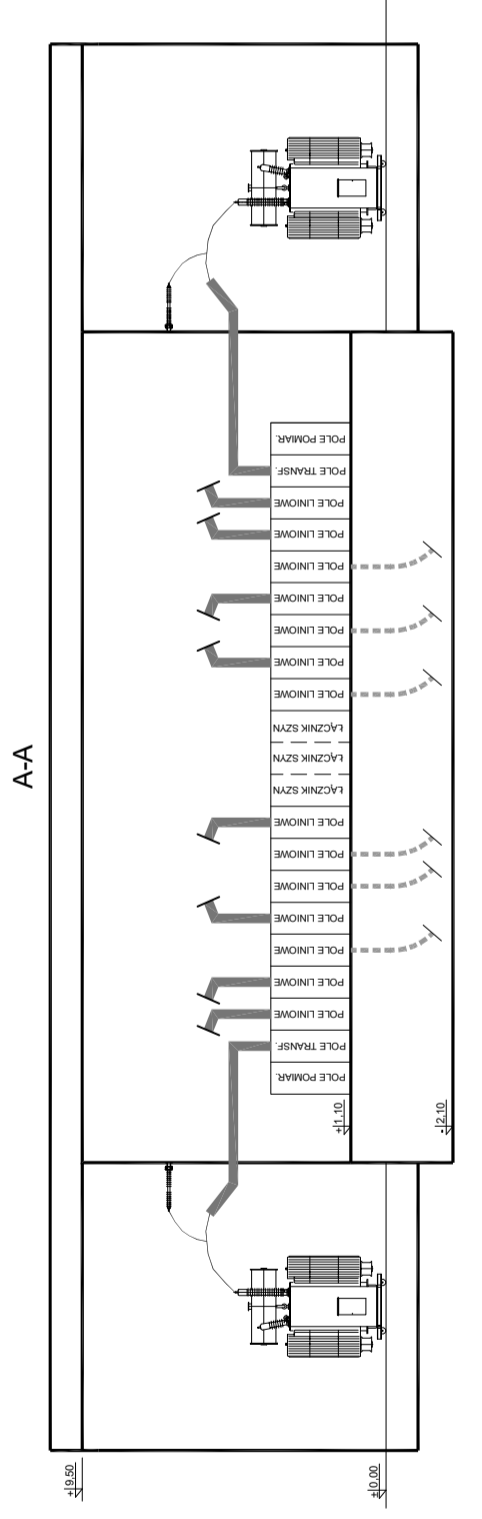
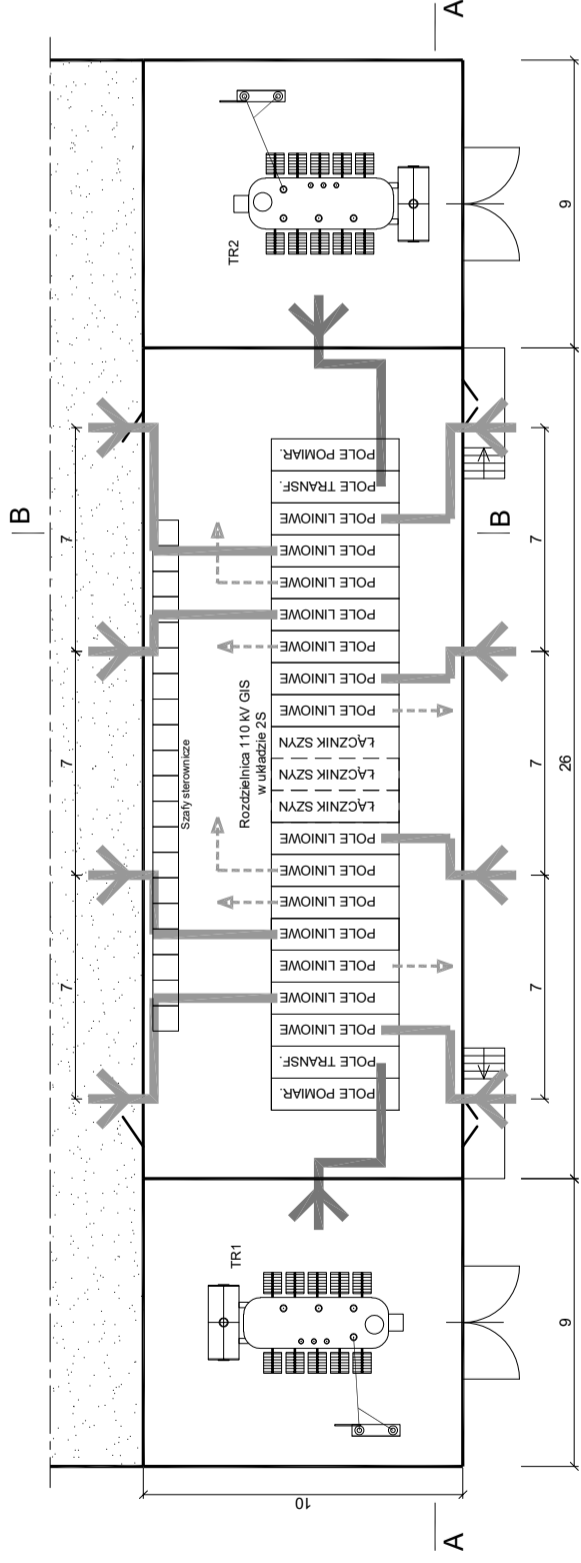
Spis rysunków

Nr rys.	Tytuł rysunku
12-1	Stacja WN/SN z rozdzielnicą 110 kV w układzie 2S w technologii GIS. Schemat rozdzielnicy 110 kV.
12-2	Stacja WN/SN z rozdzielnicą 110 kV w układzie 2S w technologii GIS. Przykładowe zagospodarowanie terenu stacji.
12-3	Stacja WN/SN z rozdzielnicą 110 kV w układzie 2S w technologii GIS. Przykładowe zagospodarowanie terenu rozdzielnicy 110 kV.
12-4	Stacja WN/SN z rozdzielnicą 110 kV w układzie 2S w technologii GIS. Przykład rozmieszczenia aparatów w polu liniowym rozdzielnicy 110 kV. Podejście napowietrzne.
12-5	Stacja WN/SN z rozdzielnicą 110 kV w układzie 2S w technologii GIS. Przykład rozmieszczenia aparatów w polu liniowym rozdzielnicy 110 kV. Podejście kablowe.
12-6	Stacja WN/SN z rozdzielnicą 110 kV w układzie 2S w technologii GIS. Przykład rozmieszczenia aparatów w polu transformatorowym rozdzielnicy 110 kV. Podejście napowietrzne.
12-7	Stacja WN/SN z rozdzielnicą 110 kV w układzie 2S w technologii GIS. Przykład rozmieszczenia aparatów w polu transformatorowym rozdzielnicy 110 kV. Podejście kablowe.
12-8	Stacja WN/SN z rozdzielnicą 110 kV w układzie 2S w technologii GIS. Przykład rozmieszczenia aparatów w polu łącznika szyn rozdzielnicy 110 kV.
12-9	Stacja WN/SN z rozdzielnicą 110 kV w układzie 2S w technologii GIS. Przykład rozmieszczenia aparatów w polu pomiaru napięcia rozdzielnicy 110 kV.
12-10	Stacja WN/SN z rozdzielnicą 110 kV w układzie 2S w technologii GIS. Przykładowy budynek stacyjny – rozmieszczenie urządzeń.



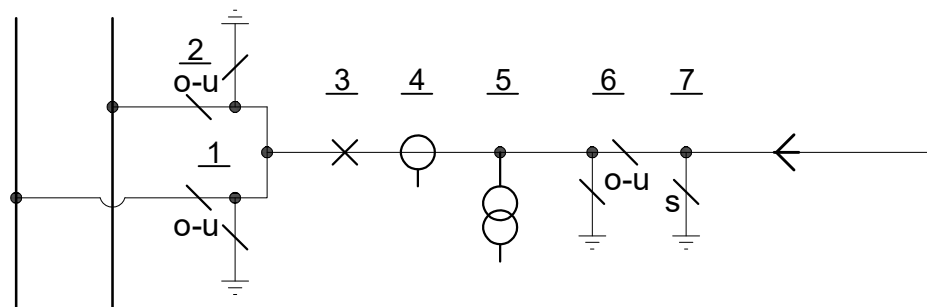
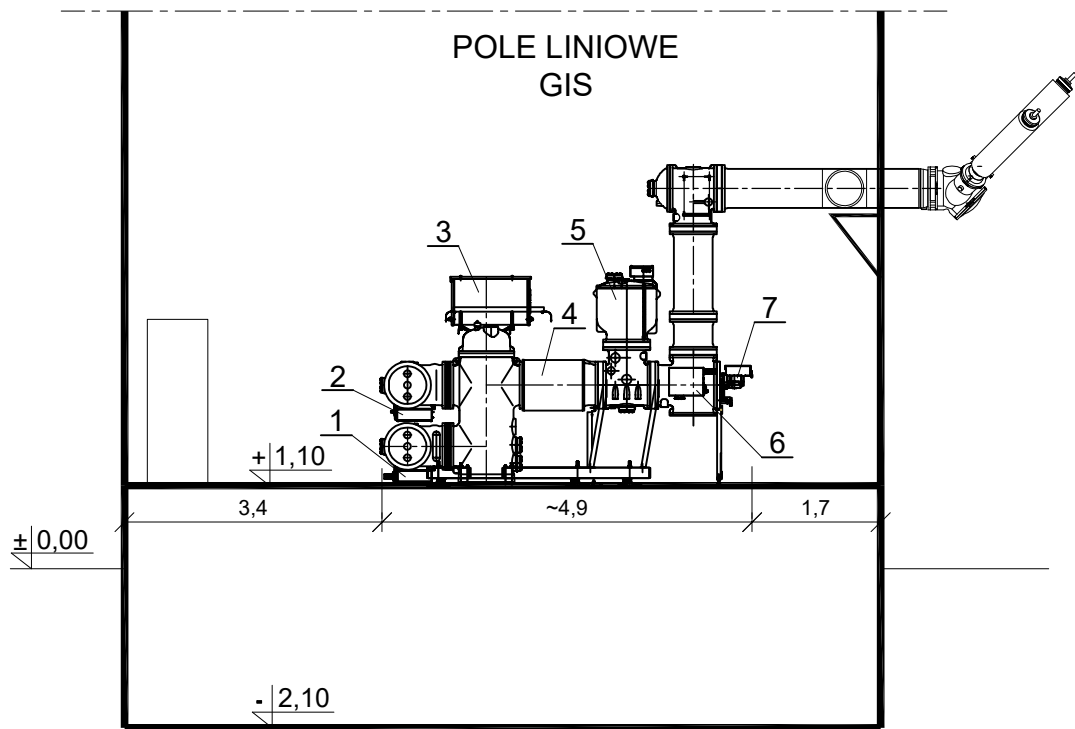
OZNACZENIA SYMBOLI GRAFICZNYCH

Wylącznik		Ogłącznik		Uziemiający		Uziemiający szybki		Ogłączniko-uziemiający		Przekładnik prądowy		Przekładnik napięciowy		Przekładnik kombinowany		Ogranicznik przepięć		Głowica kablowa		Izolator wsporczy		Przewody rurowe AL		Numer pola	5
-----------	--	-----------	--	-------------	--	--------------------	--	------------------------	--	---------------------	--	------------------------	--	-------------------------	--	----------------------	--	-----------------	--	-------------------	--	--------------------	--	------------	----------



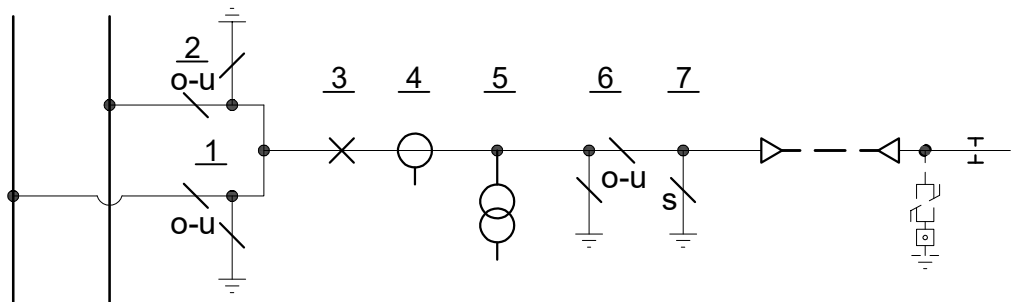
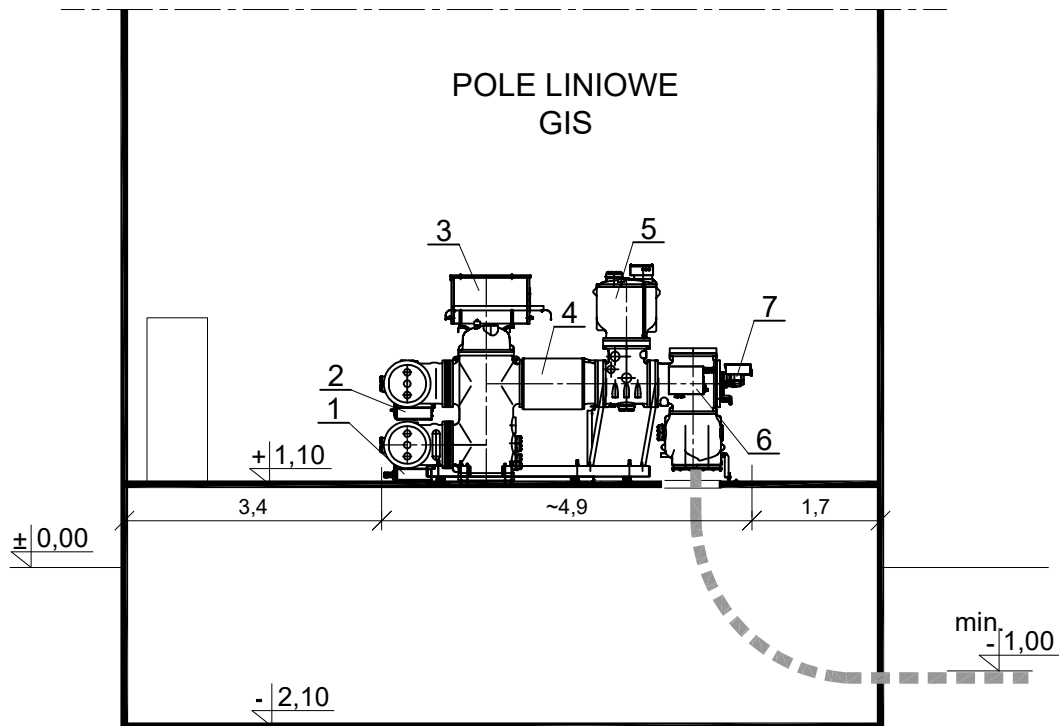
UWAGI:

1. Wymiary i poziomy podano w metrach.
2. Wszystkie wymiary podane na rysunku należy traktować jako orientacyjne.



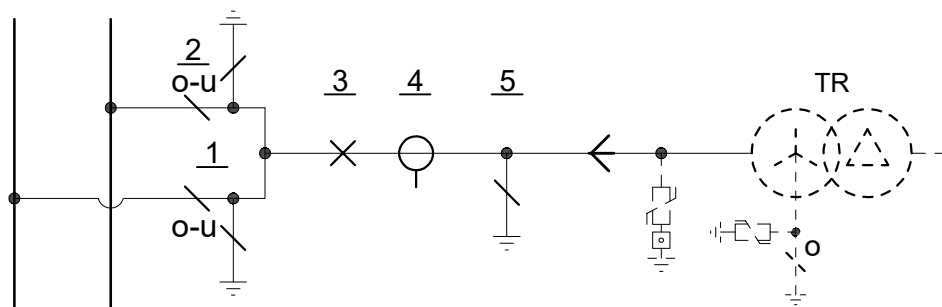
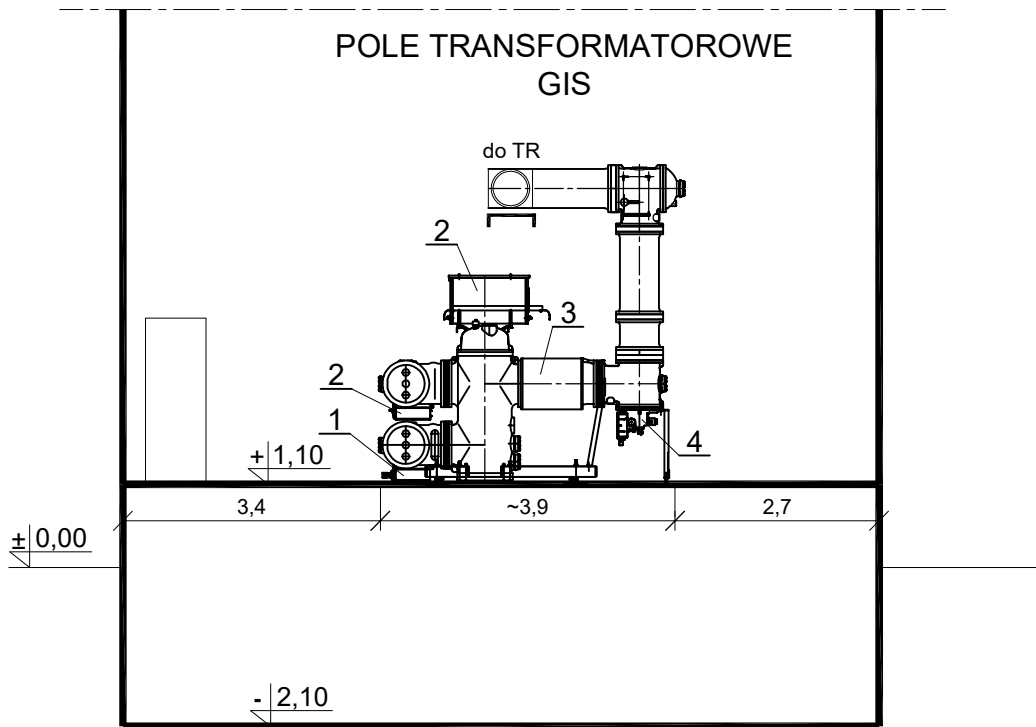
UWAGI:

1. Wymiary i poziomy podano w metrach.
2. Wszystkie wymiary podane na rysunku należy traktować jako orientacyjne.



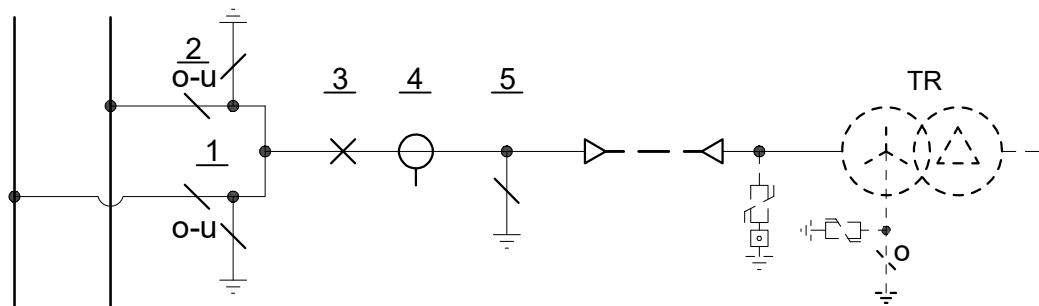
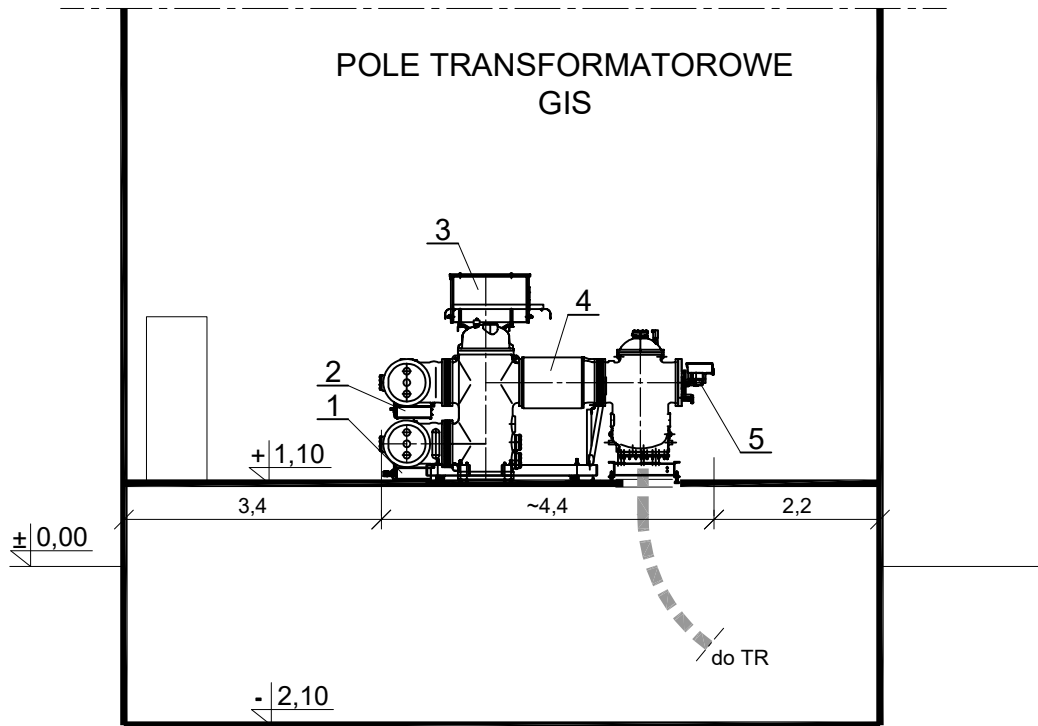
UWAGI:

1. Wymiary i poziomy podano w metrach.
2. Wszystkie wymiary podane na rysunku należy traktować jako orientacyjne.



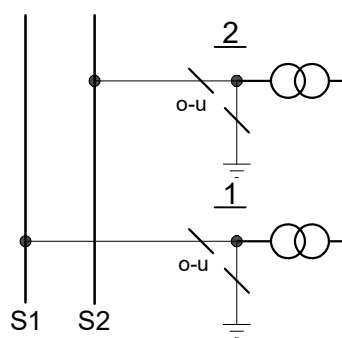
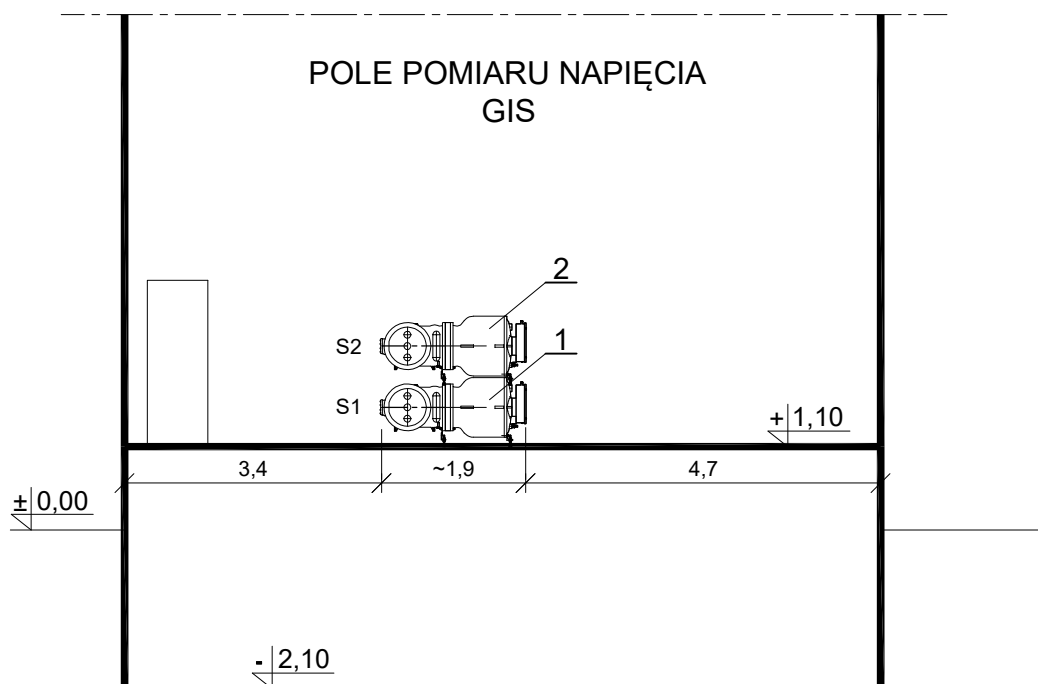
UWAGI:

1. Wymiary i poziomy podano w metrach.
2. Wszystkie wymiary podane na rysunku należy traktować jako orientacyjne.



UWAGI:

1. Wymiary i poziomy podano w metrach.
2. Wszystkie wymiary podane na rysunku należy traktować jako orientacyjne.

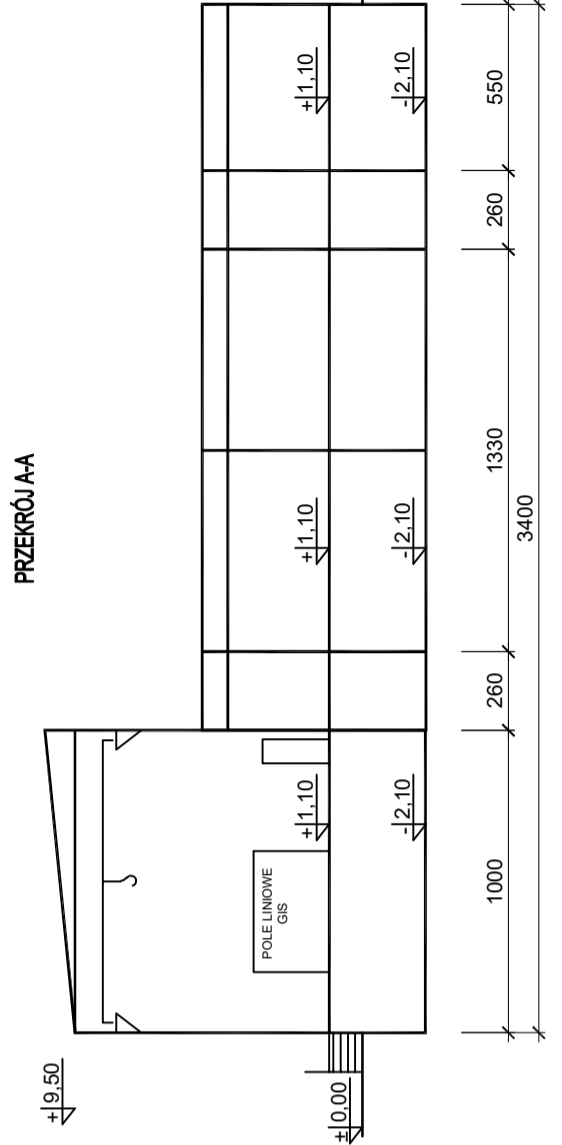
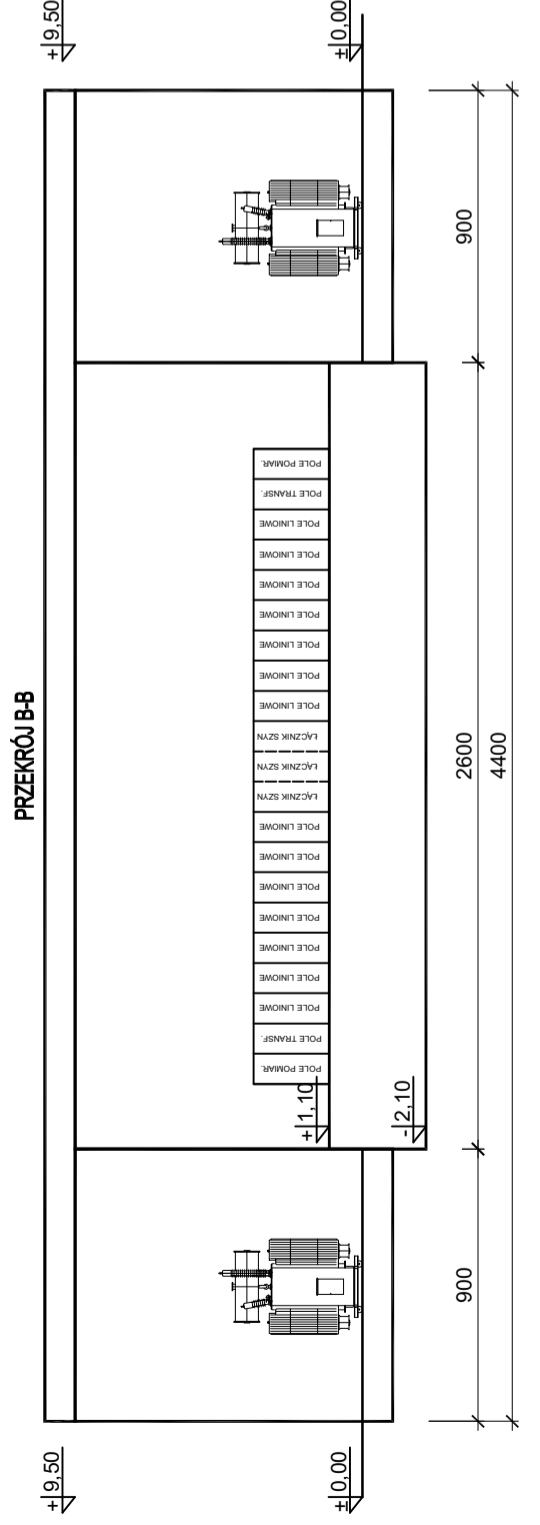
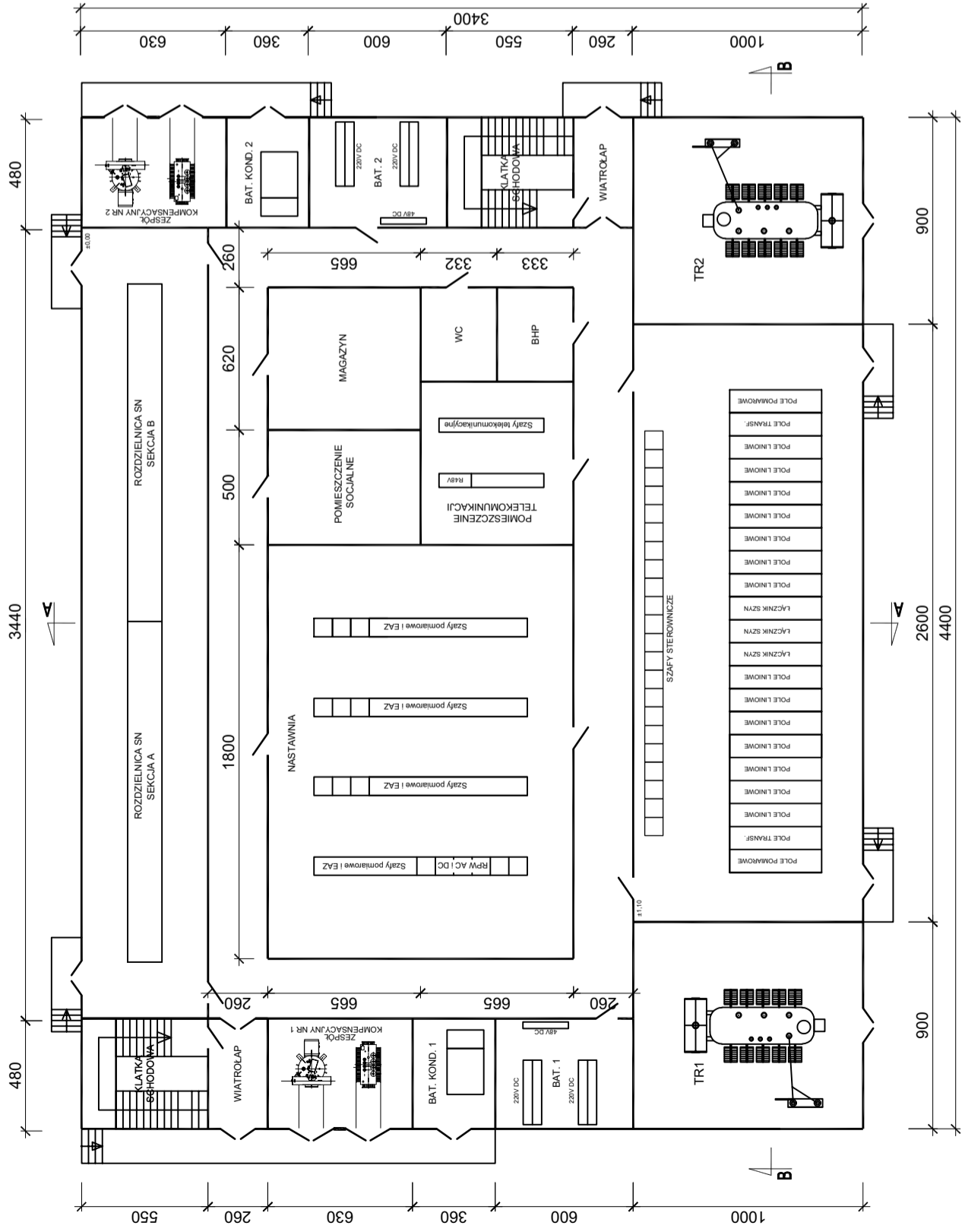


UWAGI:

1. Wymiary i poziomy podano w metrach.
2. Wszystkie wymiary podane na rysunku należy traktować jako orientacyjne.

Stacja WN/SN z rozdzielnicą 110 kV w układzie 2S w technologii GIS.
Przykładowy budynek stacyjny – rozmieszczenie urządzeń.

12-10



Uwagi:

1. Wymiary podano w cm, a poziomy w m.
2. Wymiary i poziomy należy traktować jako orientacyjne.
3. Wielkość pomieszczeń należy dostosować do rzeczywistych gabarytów zainstalowanych urządzeń.
4. Budynek tradycyjny.

Skala 1:250

Skala 1:250